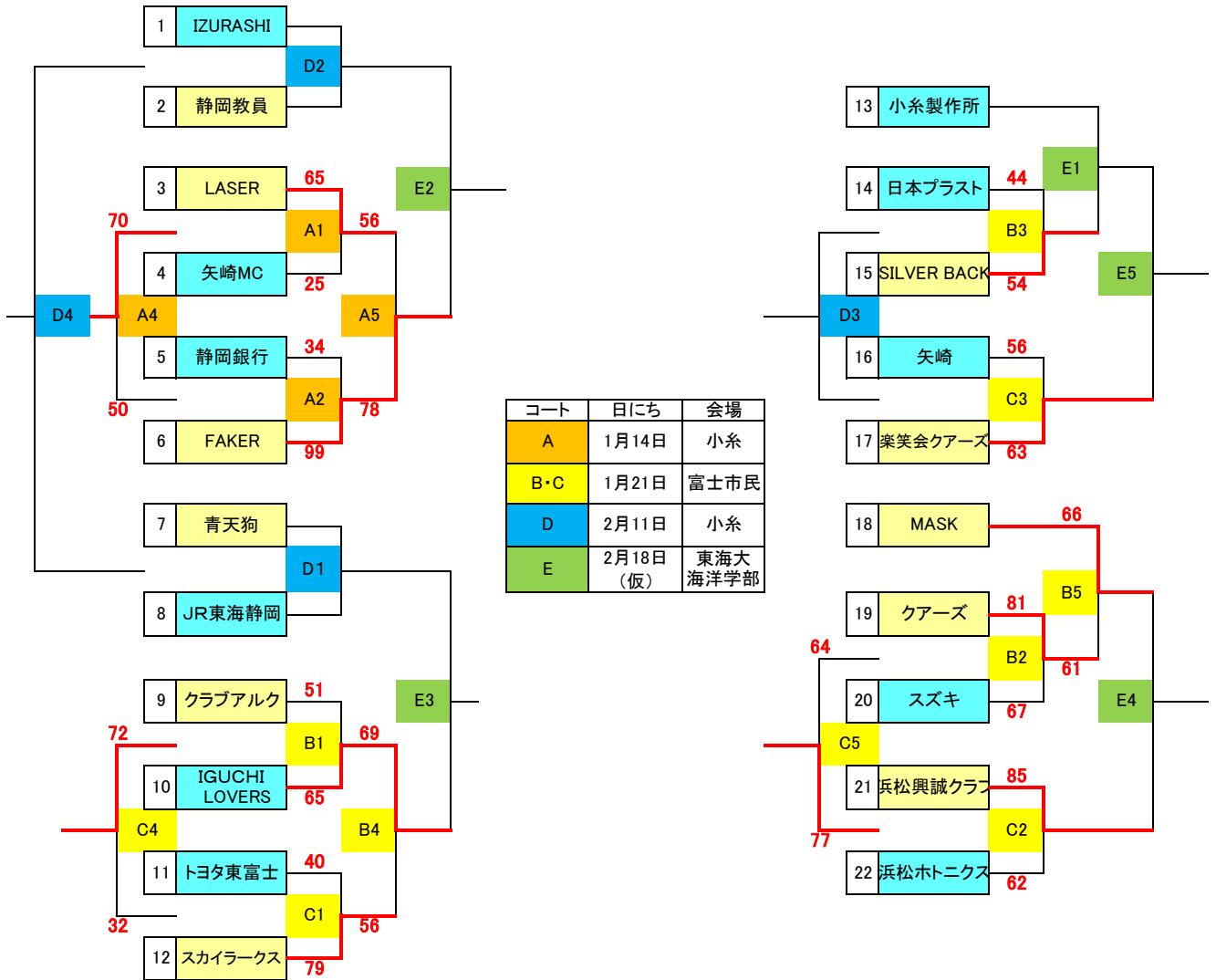


静岡県社会人連盟プレ大会



- ・各ブロック優勝チームは1部推薦
- ・各ブロック準優勝チームの中でゴールアベレージが高い2チームが1部推薦(ゴールアベレージ算出方法は下記)
- ・0勝の5チームの中でゴールアベレージが低い4チームは3部推薦
- ・上記に当てはまらないチームは2部推薦

【ゴールアベレージ算出方法】

総得点 / 総失点

ゴールアベレージで順位が決まらない場合は下記の通りとする

- ① 総得点の平均が多いチームを上位とする
- ② 総失点の平均が少ないチームを上位とする
- ③ チーム代表者による抽選とする