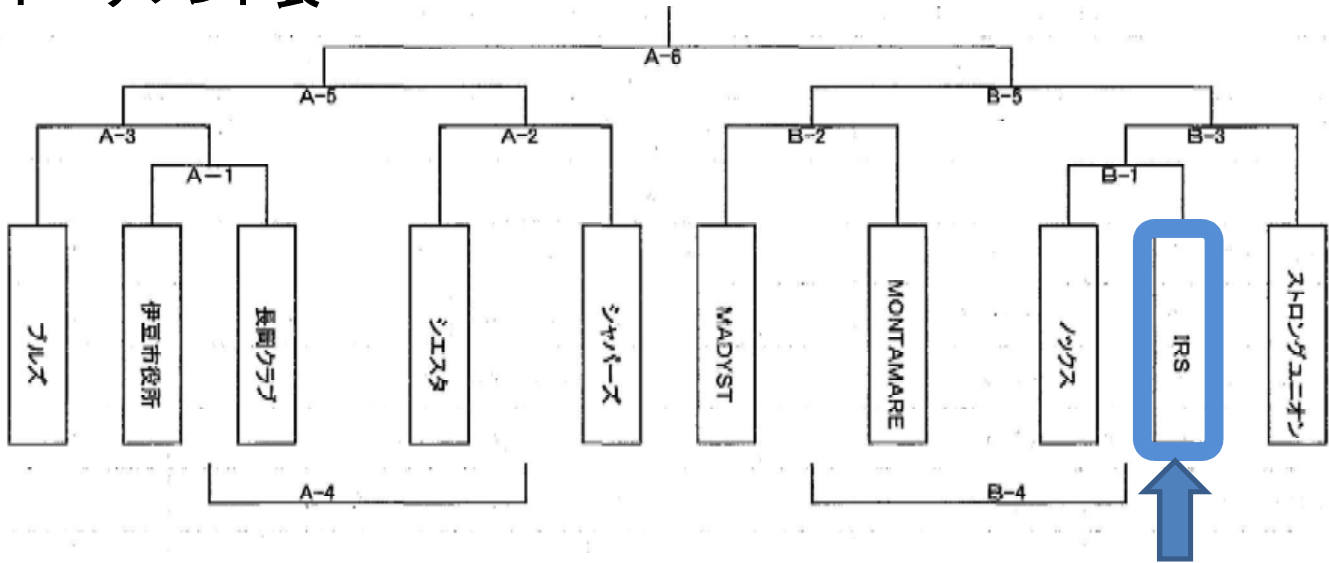


トーナメント表



IZURASHIは「IRS」という名称で出場登録しています。

タイムテーブル

負けTOとなります。

第15回伊豆市カップバスケットボールフェスティバル

		Aコート				Bコート								
試合	時間	対戦		審判	審判	TO	番号	対戦	審判	審判	TO			
	8:30	開会式												
①	9:00	伊豆市役所	×	長岡クラブ			シャーパーズ	①	ノックス	×	IRS			MADYST
②	10:10	シエスタ	×	シャーパーズ			①負	②	MADYST	×	MONTAMARE			①負
③	11:20	ブルズ	×	A①勝			②負	③	ストロングユニオン	×	B①勝			②負
④	12:30	A①負	×	A②負			③負	④	B①負	×	B②負			③負
⑤	13:40	A③勝	×	A②勝			④負	⑤	B③勝	×	B②勝			④負
⑥	15:00	A⑤勝	×	B⑤勝			⑤負	⑥		×				
⑦			×							×				
試合終了後 閉会式														
※審判は本部で確認してください														

主催 伊豆市体育協会

主幹 伊豆市体バスケットボール連盟